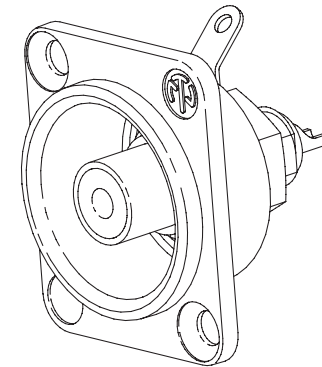
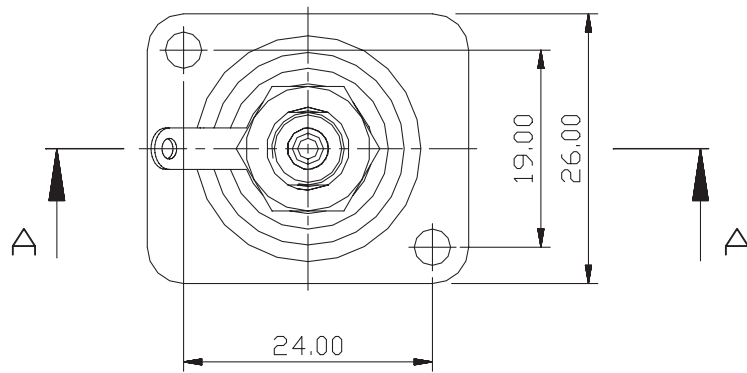
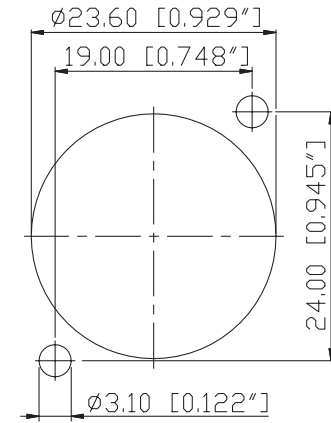
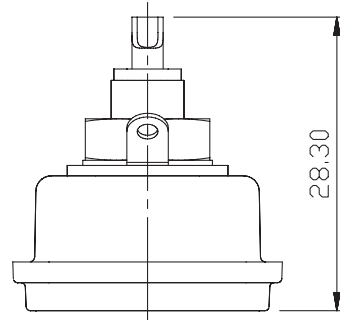
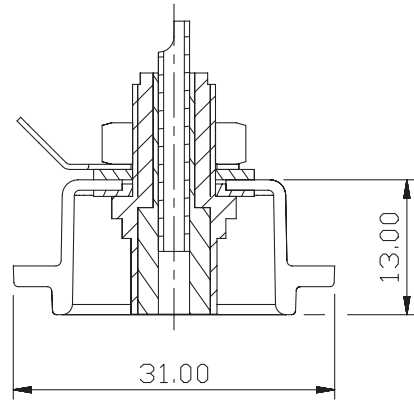


Frontplattenausschnitt (Rückseite)  
Panel cut out (rear side)

A-A



				*Lieferant darf ohne Ruecksprache nicht geaendert werden	Werkstoff:	Masstab: 1:1	Gezeichnet 10.12.02	Datum	Name Batlg
				Zeichnung urheberrechtlich geschuetzt (DIN 34) (C)			Geprueft		
				Benennung:	Phono Sockets NF2D		Gesehen		
							Ersetzt durch:		Blatt
							Ersatz fuer:		von Blatt
A	Panel cut out	20.10.03	NB						
Ind.	Aenderung	Datum	Name	<b>NEUTRIK AG FL-9494 SCHAAN</b>				Zeichn. Nr.	