

1.2 Eenfase veiligheidstransformatoren

1.2 Transformateurs monophasés de sécurité



10 VA tot 630 VA

volgens de norm EN 61558-2-6 EN 60742

geschikt voor alle toepassingen met veilige zeer lage spanning

eigenschappen

- onder vacuüm ingegoten met kunsthars
- in kunststofbehuizing
- gescheiden wikkelingen
- uitgangsspanning ≤ 50 V (veilige zeer lage spanning)
- geen mechanische trillingen
- vocht- en corrosiebestendig
- voorbereid voor beschermingsklasse II (geen aardaansluiting nodig)
- beschermingsgraad IP20
- diëlektrische vastheid 4500V_{AC}
- hoge isolatieweerstand 200 M Ω
- temperatuurklasse B
- maximale omgevingstemperatuur ta 50 °C

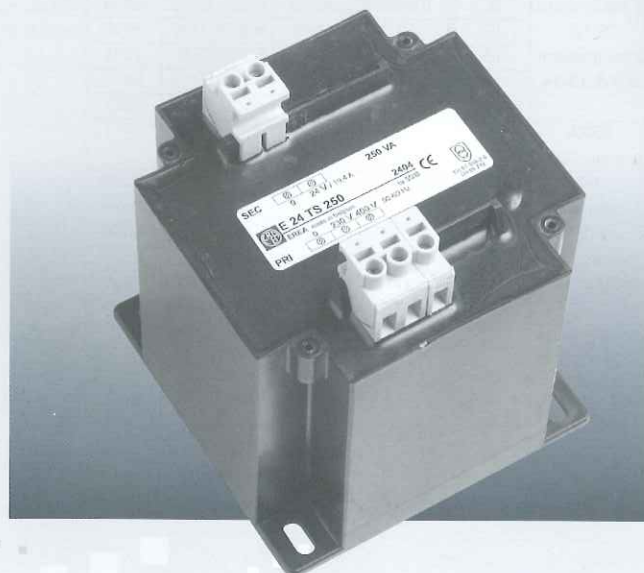
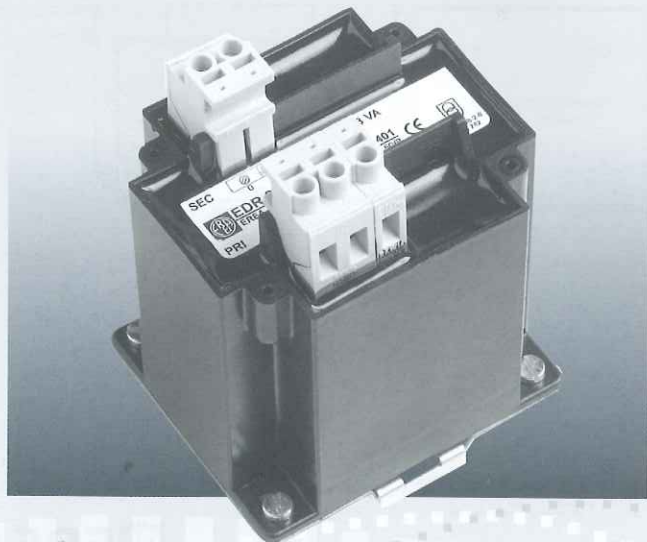
10 VA à 630 VA

selon la norme EN 61558-2-6 EN 60742

convient pour toutes applications à très basse tension de sécurité

caractéristiques

- encapsulés sous vide avec résine synthétique
- dans un boîtier en matière plastique
- enroulements séparés
- tension de sortie ≤ 50 V (très basse tension de sécurité)
- exempts de vibrations mécaniques
- résistants à l'humidité et à la corrosion
- préparés pour la classe de protection II (pas besoin de raccordement à la terre)
- degré de protection IP20
- rigidité diélectrique 4500V_{AC}
- résistance d'isolement élevée 200 M Ω
- classe de température B
- température ambiante maximale ta 50 °C



aansluitingen

- schroefklemmen

bevestiging

- DIN-rail montage tot 160 VA - bevestigingsplaat gemonteerd
- hoeksteunen met bevestigingsgaten vanaf 250 VA

raccordements

- bornes à vis

fixation

- montage rail DIN jusqu'à 160 VA - support prémonté
- supports avec trous de fixation à partir de 250 VA

Ps VA	type	code	U pri 50-60 Hz V	U sec V	dU %	Po W	Rdt %	Ucc %
30	EDR 212TS30	2785	0-230-400	2x0-12	13,6	2,6	81	12,6
63	EDR 212TS63	2786	0-230-400	2x0-12	11,5	3,3	86	10,0
100	EDR 212TS100	2787	0-230-400	2x0-12	8,9	4,4	88	9,1
160	EDR 212TS160	2788	0-230-400	2x0-12	8,2	6,3	89	9,7
250	E 212TS250	2789	0-230-400	2x0-12	5,8	10,3	91	7,1
400	E 212TS400	2790	0-230-400	2x0-12	4,3	15,5	92	3,5
10	EDR 24TS10	2408	0-230-400	0-24	18,9	1,3	76	16,9
30	EDR 24TS30	2409	0-230-400	0-24	13,6	2,6	81	12,6
63	EDR 24TS63	2401	0-230-400	0-24	11,5	3,3	86	10,0
100	EDR 24TS100	2402	0-230-400	0-24	8,9	4,4	88	9,1
160	EDR 24TS160	2403	0-230-400	0-24	8,2	6,3	89	9,7
250	E 24TS250	2404	0-230-400	0-24	5,8	10,3	91	7,1
400	E 24TS400	2642	0-230-400	0-24	4,3	15,5	92	3,5
630	E 24TS630	2643	0-230-400	0-24	3,9	20,8	93	3,4

speciale uitvoeringen op aanvraag

- andere spanningen en andere vermogens
- met elektrostatische schermen
- met smeltzekering in de secundaire
zie p. 7

exécutions spéciales sur demande

- autres tensions et autres puissances
- avec écrans électrostatiques
- avec fusible au secondaire
voir p. 7

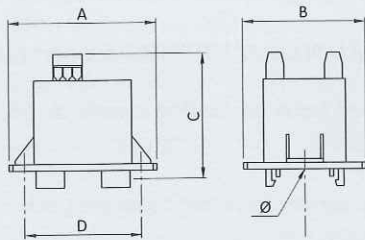


fig. 1

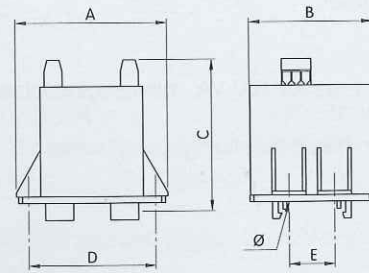


fig. 2

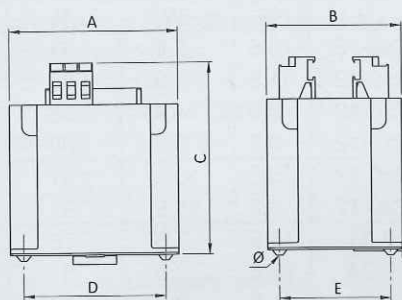


fig. 3

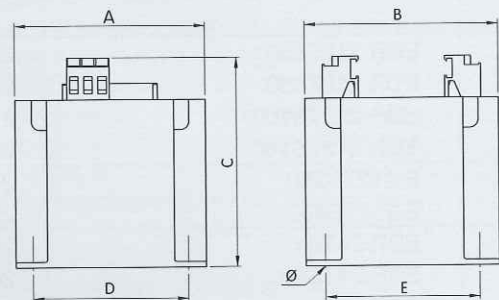


fig. 4

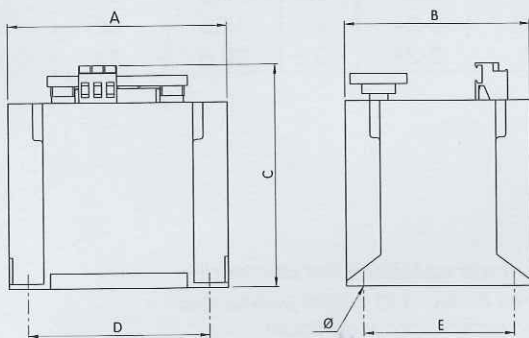


fig. 5

Ps VA	type	code	fig	A mm	B mm	C mm	D mm	E mm	Ø mm	M kg	Aansluitingen Raccordements Pri mm ²	Aansluitingen Raccordements Sec mm ²
30	EDR 212TS30	2785	2	81	65	81	68	24	4,5	0,9	2,5	2,5
63	EDR 212TS63	2786	3	80	70	96	67	56	4,5	1,5	4	4
100	EDR 212TS100	2787	3	89	72	102	75	58	4,5	1,9	4	4
160	EDR 212TS160	2788	3	101	79	112	84	62	5,5	2,6	4	4
250	E 212TS250	2789	4	102	102	110	84	86	5,5	3,8	4	4
400	E 212TS400	2790	5	130	110	132	105	90	6	6,4	4	6
10	EDR 24TS10	2408	1	78	65	67	61	-	3,5	0,5	2,5	2,5
30	EDR 24TS30	2409	2	81	65	81	68	24	4,5	0,9	2,5	2,5
63	EDR 24TS63	2401	3	80	70	96	67	56	4,5	1,5	4	4
100	EDR 24TS100	2402	3	89	72	102	75	58	4,5	1,9	4	4
160	EDR 24TS160	2403	3	101	79	112	84	62	5,5	2,6	4	4
250	E 24TS250	2404	4	102	102	110	84	86	5,5	3,8	4	4
400	E 24TS400	2642	5	130	110	132	105	90	6	6,4	4	6
630	E 24TS630	2643	5	160	116	157	130	95	6	8,3	4	6