

K 36 WP - 50 Ohm

Art. No. 2913



3,6 cm (1,4") Kleinlautsprecher mit Kunststoffkorb und Kunststoffmembran. Gleichmäßiger Frequenzgang und gute Sprachverständlichkeit. Besonders geeignet für Anwendungen im Außenbereich und unter kritischen Umgebungseinflüssen (z.B. Feuchtigkeit).

*) IP-Schutzklasse für Frontseite bei Einbau in ein abgedichtetes Gehäuse

3.6 cm (1.4") miniature speaker with a plastic basket and plastic diaphragm. Ballanced frequency response and good voice reproduction. Particularly well suited to outdoor applications and where ambient conditions are generally unfavourable (e.g. high humidity).

*) IP protection class for front side when built into a sealed enclosure

Anwendungsmöglichkeiten / Typical applications

- Kontrolllautsprecher für elektronische Geräte
- Kontrolllautsprecher im Außenbereich

- Monitoring speaker for electronic devices
- Monitoring speaker for outdoor systems

Kleinlautsprecher / Miniature Speakers



Eigenschaften / Attributes

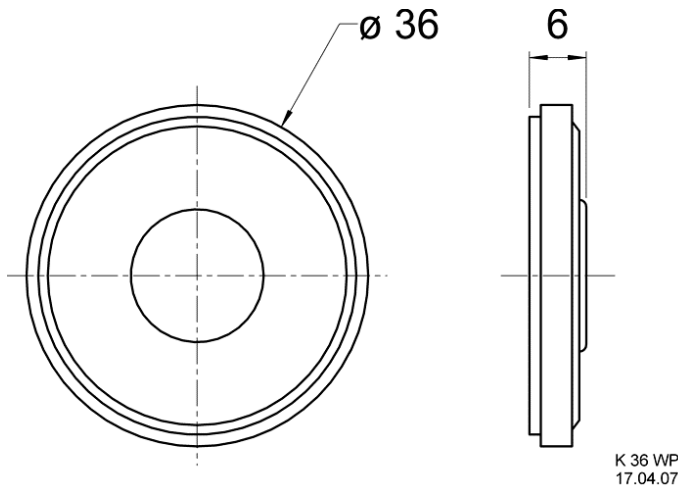
- Kunststoff: ABS (Korb; UL 94:HB), Mylar (Membran)
- Funktionstüchtig bei Kälte gemäß EN 60068-2-1/EN 50155

- Plastic: ABS (basket; UL 94:HB); Mylar (diaphragm)
- Functionally at cold according to EN 60068-2-1/EN 50155

01.10.2015

K 36 WP - 50 Ohm

Art. No. 2913



Technische Daten / Technical data

Nennbelastbarkeit Rated power	1 W
Musikbelastbarkeit Maximum power	2 W
Nennimpedanz Z Nominal impedance Z	50 Ohm
Übertragungsbereich Frequency response	300–20000 Hz
Mittlerer Schalldruckpegel Mean sound pressure level	77 dB (1 W/1 m)
Abstrahlwinkel (-6 dB) Opening angle (-6 dB)	180°/4000 Hz
Grenzauslenkung Excursion limit	+/-0,5 mm
Resonanzfrequenz fs Resonance frequency fs	550 Hz
Obere Polplattenhöhe Height of front pole-plate	2 mm
Schwingspuldurchmesser Voice coil diameter	10 mm
Wickelhöhe Height of winding	2 mm
Schallwandöffnung Cutout diameter	31 mm
Gewicht netto Net weight	0,006 kg
Schutzklasse Protective system	IP 65 *)
Temperaturbereich Temperature range	40 ... 70 °C

